

## 六角シャンクコバルトドリル



コバルトドリルに六角軸をあわせてインパクトドライバーで  
使用できるようにしたステンレス・鉄・兼用のドリルです。

サイズ	コード	サイズ	コード
2.0mm	3908	3.8mm	3918
2.5mm	3909	4.0mm	3919
2.8mm	3910	4.2mm	3920
3.0mm	3911	4.3mm	3921
3.2mm	3912	4.5mm	3923
3.3mm	3913	4.8mm	3924
3.4mm	3914	5.0mm	3925
3.5mm	3915	5.5mm	3926
3.6mm	3916	6.0mm	3927
3.7mm	3917	6.5mm	3928

## コバルトキリ



コバルトにチタンコーティングしたストレートドリルです。ステンレスや鉄に穴をあけるの  
にチャック式のドリルやボール盤につけて使用します。

サイズ	サイズ	サイズ	サイズ
0.8mm	3.0mm	4.4mm	7.0mm
1.0mm	3.1mm	4.5mm	7.5mm
1.2mm	3.2mm	4.6mm	8.0mm
1.5mm	3.3mm	4.7mm	8.5mm
2.0mm	3.4mm	4.8mm	9.0mm
2.1mm	3.5mm	4.9mm	9.5mm
2.2mm	3.6mm	5.0mm	10.0mm
2.3mm	3.7mm	5.1mm	10.5mm
2.4mm	3.8mm	5.2mm	11.0mm
2.5mm	3.9mm	5.3mm	11.5mm
2.6mm	4.0mm	5.4mm	12.0mm
2.7mm	4.1mm	5.5mm	12.5mm
2.8mm	4.2mm	6.0mm	13.0mm
2.9mm	4.3mm	6.5mm	

## 木工用ドリル

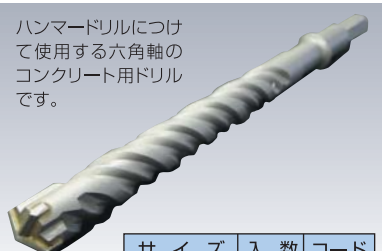


サイズ	全長	コード
6.0mm	90mm	9625
8.0mm	90mm	5348
9.0mm	100mm	5238
10.5mm	100mm	5350
12.0mm	100mm	5351
15.0mm	120mm	5352
18.0mm	120mm	5353
21.0mm	130mm	5354
24.0mm	130mm	5355
32.0mm	130mm	5356

## 六角軸コンクリートドリル



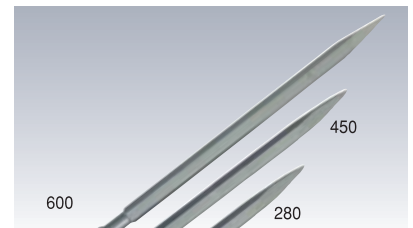
ハンマードリルにつ  
て使用する六角軸の  
コンクリート用ドリル  
です。



サイズ	入数	コード
10.5×280	10本	5799
12.5×280	10本	5802
14.5×280	10本	5808
16.0×280	10本	
16.5×280	10本	5812
18.0×280	10本	5817
18.5×280	10本	
22.0×280	10本	5828

※その他各種サイズあり

## ブルポイント



電動ハンマーにつけて使  
用します。  
コンクリートハツリ用です。

品名	サイズ	コード
ショートサイズ	17×280	4526
ミドルサイズ	17×450	4528
ロングサイズ	17×600	4529

SDSコンクリートドリル 極 ▲



ヒルティ・ボッシュのSDSタイプ  
のコンクリートドリルです。

SDS5本セット

SDSビット

サイズ	コード	サイズ	コード
3.2×110	11409	8.0×160	+ 11422
3.4×110	11410	8.5×160	+ 11423
3.5×110	11411	9.0×160	+ 12960
4.0×110	11412	10.0×160	+ 11424
4.3×110	11413	10.5×160	+ 11425
4.3×160	11414	12.0×160	+ 11426
4.5×110	11415	12.5×160	+ 11427
4.5×160	11416	12.7×160	+ 11428
5.0×110	11417	13.0×160	+ 12961
5.0×160	11418	14.5×160	+ 11429
5.5×160	12958	16.0×160	+ 11430
6.0×160	12959	16.5×160	+ 12962
6.5×160	11419	18.0×160	+ 11431
7.0×160	11420	18.0×210	+ 11432
7.5×160	11421	22.0×210	+ 11433

SDS5本セット

3.4×110	11434	3.5×110	11435
4.3×110	19015		

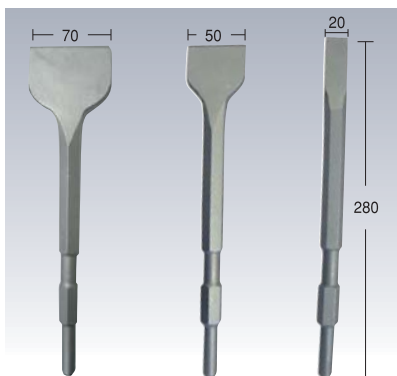
インパクト用コンクリートドリル 極 ▲



インパクトドライバー用

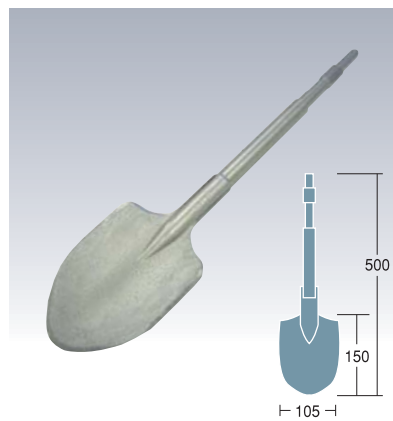
サイズ	コード
3.0×100mm	11394
3.2×100mm	11395
3.4×100mm	11396
3.5×100mm	11397
4.0×100mm	11398
4.3×108mm	11399
4.4×108mm	11400
4.5×108mm	11401
4.8×108mm	11402
5.0×123mm	11403
5.3×123mm	11404
5.5×123mm	11405
6.0×123mm	11406
6.4×123mm	11407
6.5×123mm	11408

スケーリングチゼル/コールドチゼル ▲



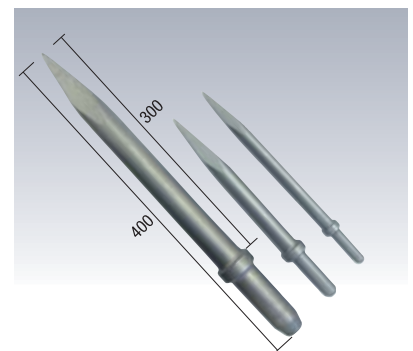
品名	サイズ	コード
コールドチゼル	20×280	1811
コールドチゼル	20×450	1812
スケーリングチゼル	50×280	2429
スケーリングチゼル	70×280	2436

六角軸スコップ (ハンマースコップ) ▲



サイズ	コード
17×500	10908

エアチッパー ▲



サイズ	コード
CB-20	1070
CB-30	1071
ミニチッパー-L250	6333
AA3 L250	6409